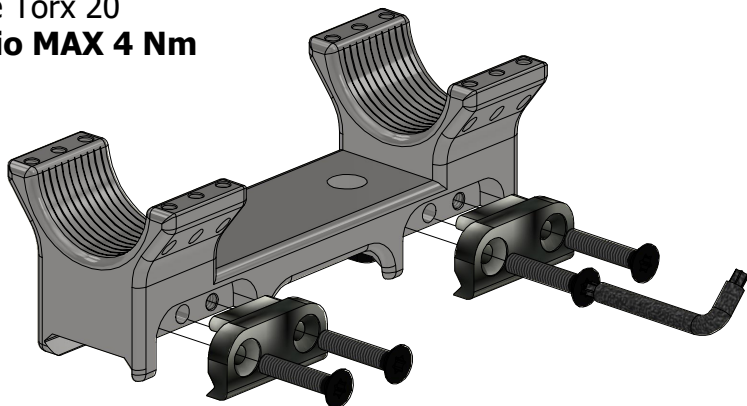


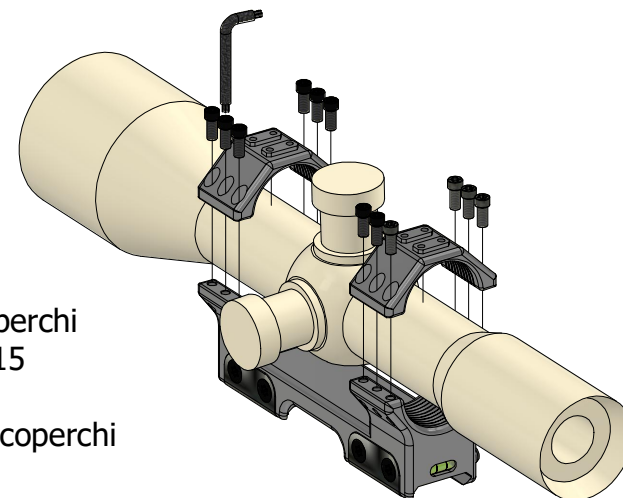
# Istruzioni montaggio SBT FX

- Avvitare le staffe
- Utilizzare Chiave Torx 20
- **Forza serraggio MAX 4 Nm**

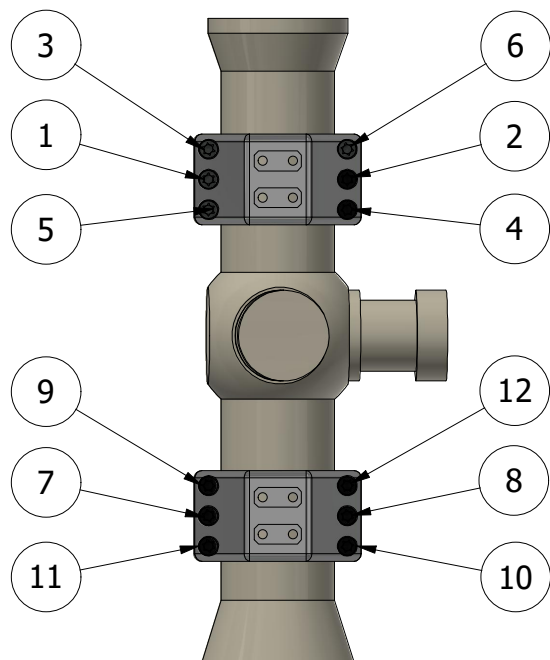


- Posizionare l'ottica ed i coperchi utilizzando una chiave Torx 15

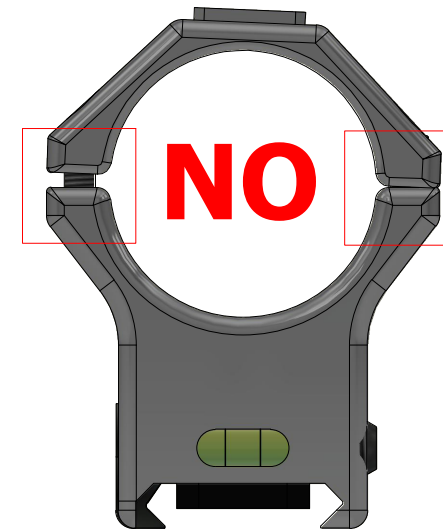
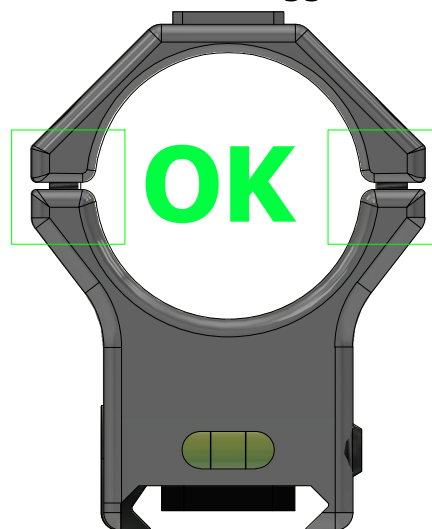
- Serrare **LEGGERMENTE** i coperchi



## Sequenza di avvitatura coperchi



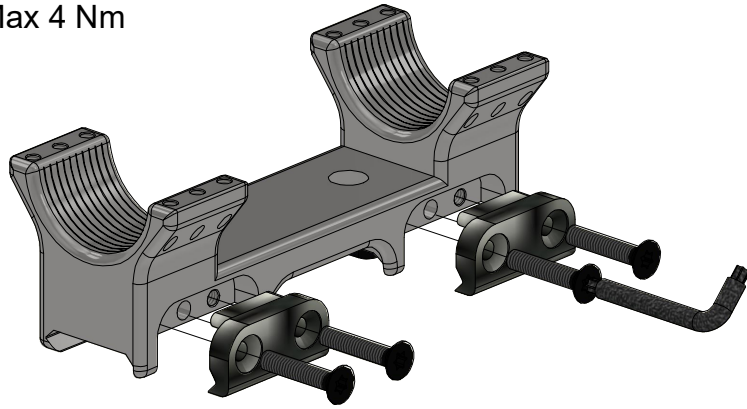
- Chiudere i coperchi mantenendo la sequenza indicata a lato (Fig. B)
- Effettuare un **serraggio PARALLELO** degli anelli per garantire un bloccaggio ottimale dell'ottica
- **Forza MAX di serraggio 2 Nm**



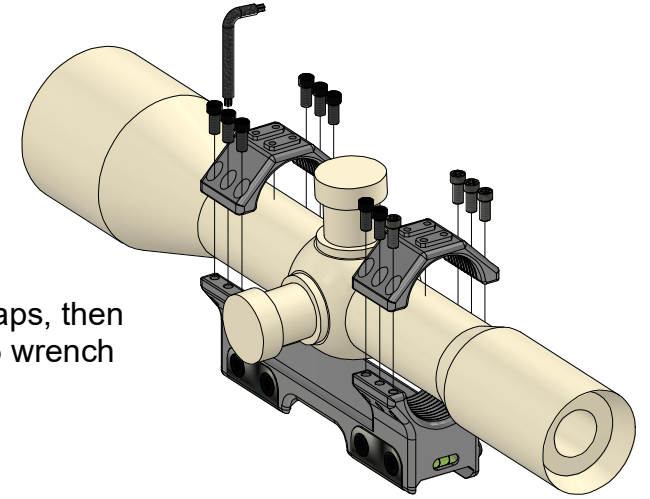
**NON APPLICARE FRENA FILETTI ALLE VITI**

# Assembly instructions SBT FX

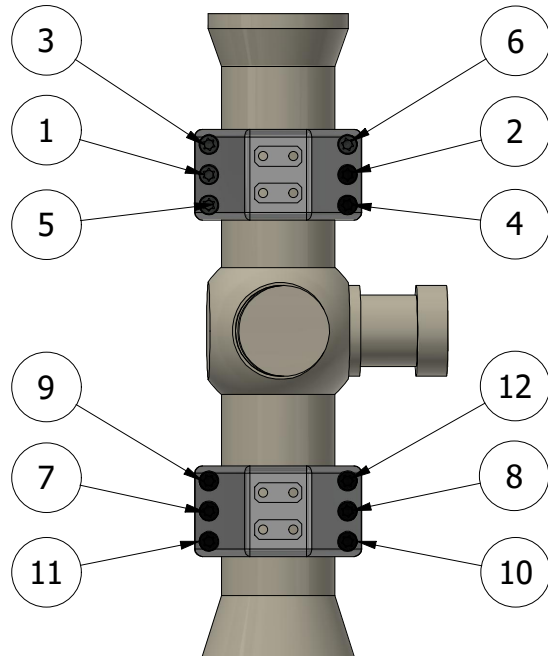
- Close the brackets with a Torx 20 wrench
- Torque value Max 4 Nm



- Place the scope and the caps, then close the caps using Torx 15 wrench
- Close **slightly** the caps

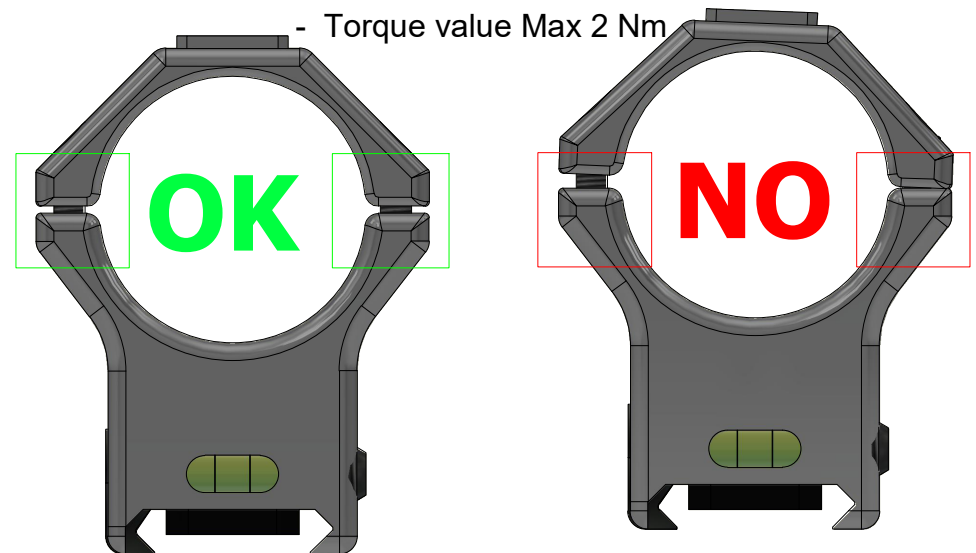


- Closing sequence



- Close the caps following the sequence indicated in the figure opposite
- Make a **parallel tightening** of the rings to guarantee a correct locking of the scope

- Torque value Max 2 Nm

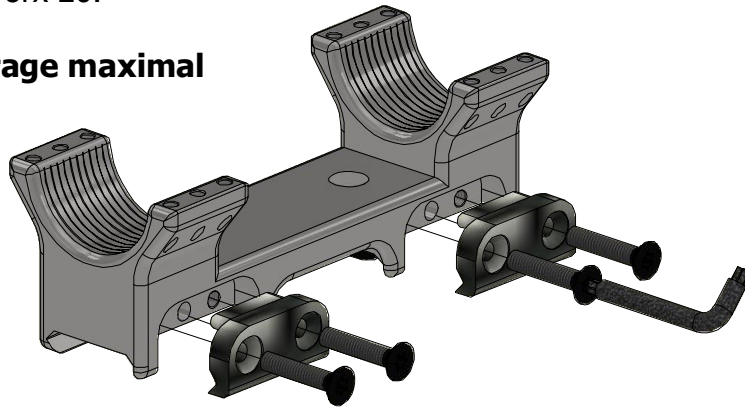


**DON'T APPLY THREADLOCK TO SCREWS**

# INSTRUCTIONS DE MONTAGE SBT FX

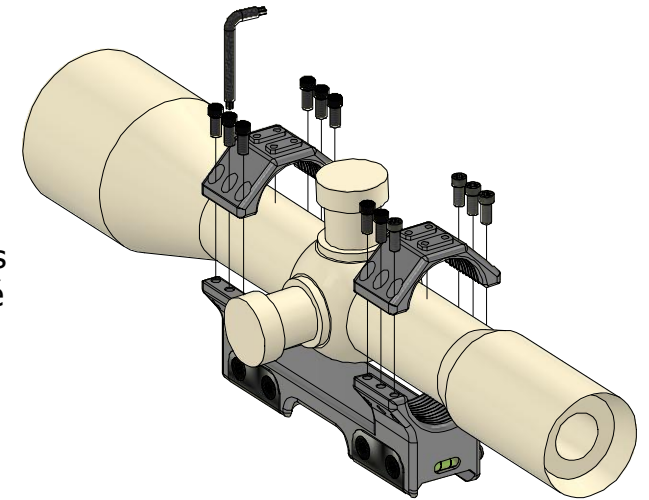
- Visser les supports
- Utiliser une clé Torx 20.

- **Couple de serrage maximal 4 Nm.**

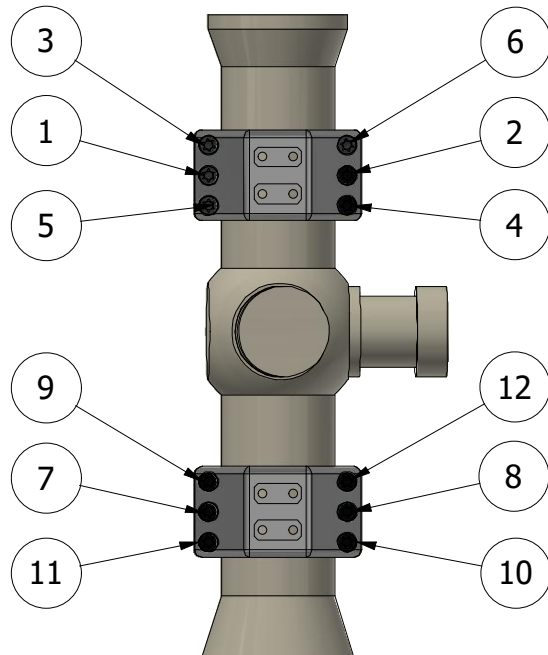


- Monter les optiques et les couvercles à l'aide d'une clé Torx 15.

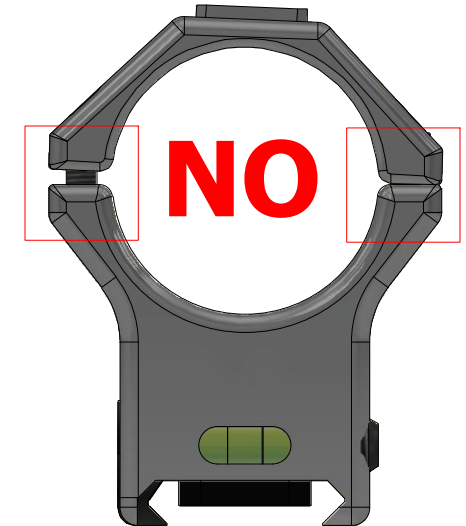
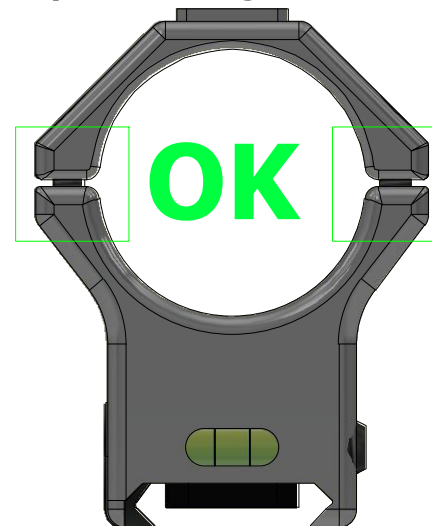
- Serrer **LÉGÈREMENT** les couvercles.



## Séquence de vissage des couvercles



- Fermer les couvercles dans l'ordre indiqué (Fig. B).
- Serrer les anneaux supérieurs **EN PARALLÈLE** pour garantir un blocage optimal des optiques.
- **Couple de serrage maximal 2 Nm.**

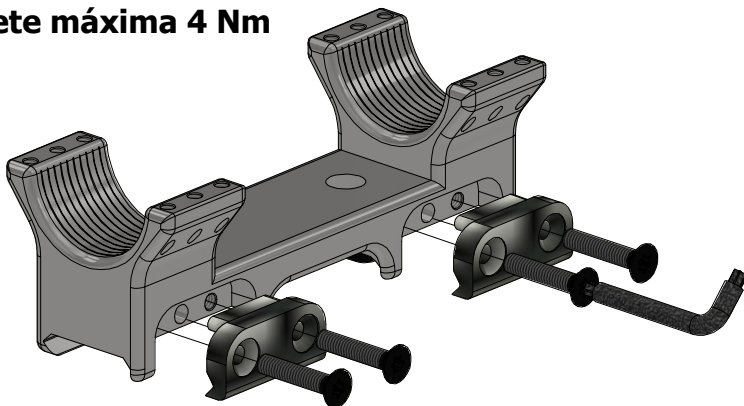


**NE PAS APPLIQUER DE BLOCAGE DE FILETAGE AUX VIS.**

# Instrucciones de montaje SBT FX

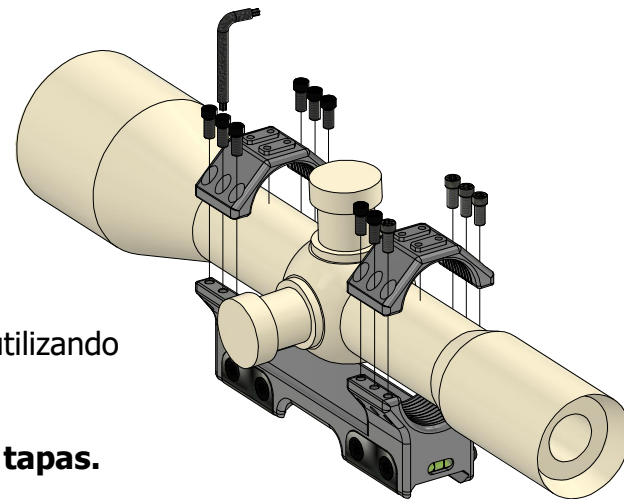
- Atornillar las abrazaderas.
- Utilizar llave Torx 20

- **Fuerza de apriete máxima 4 Nm**

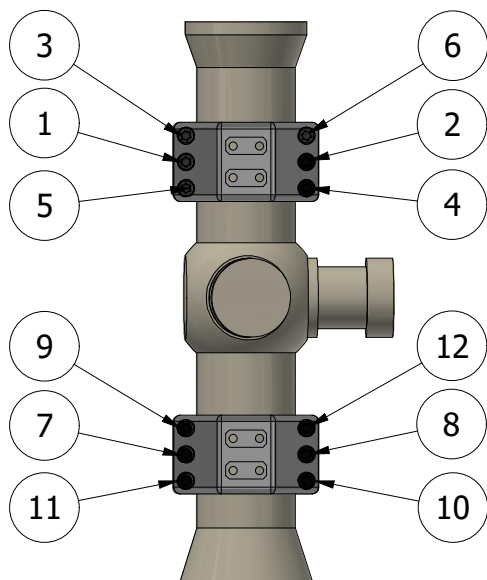


- Colocar la óptica y las tapas utilizando una llave Torx 15.

- **Apretar LIGERAMENTE las tapas.**

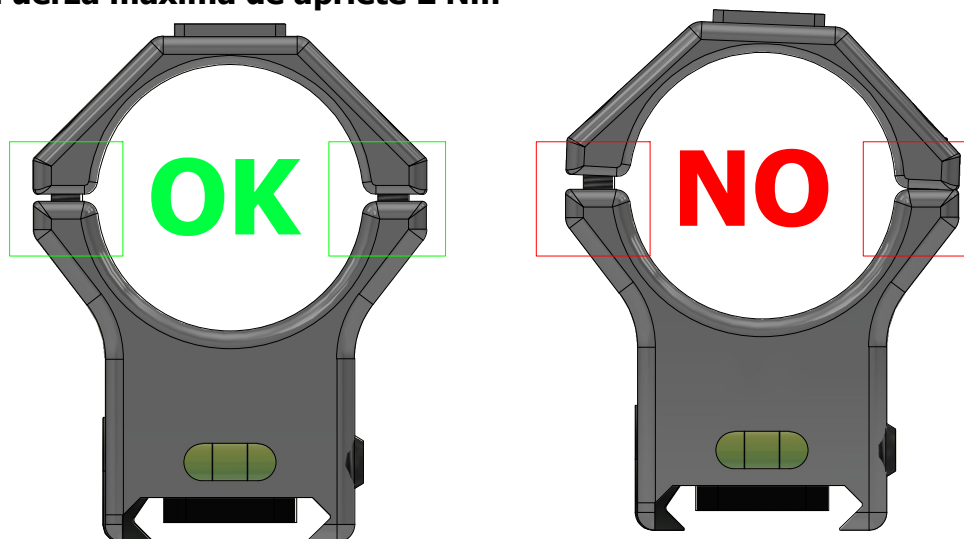


Secuencia de atornillado de las tapas



- Cerrar las tapas respetando la secuencia indicada (Fig. B).
- Apriete las anillas superiores EN PARALELO para garantizar un bloqueo óptimo de la óptica.

- **Fuerza máxima de apriete 2 Nm**

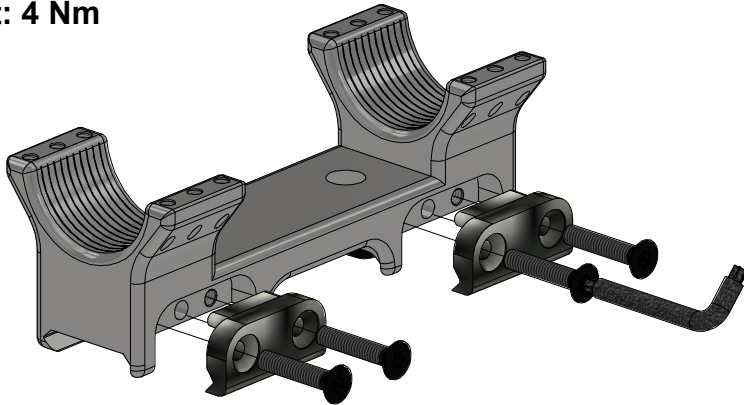


**NO APLICAR FIJADOR DE ROSCAS A LOS TORNILLOS**

# Montageanleitung SBT FX

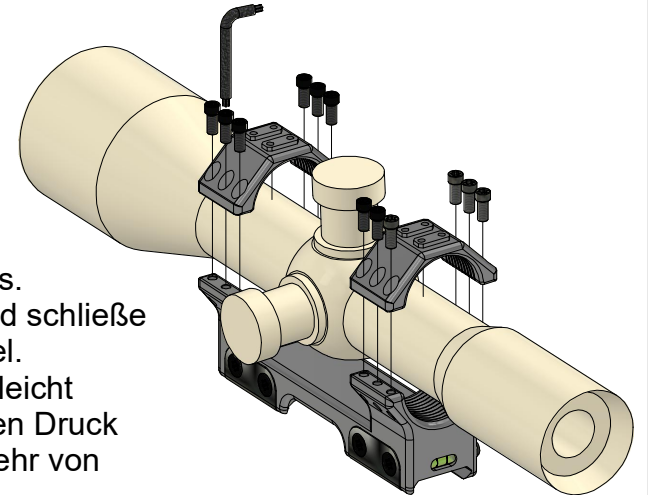
- Verschraube die Klemmbacke mit einem Torx-20-Schlüssel.

- Anzugsmoment: 4 Nm

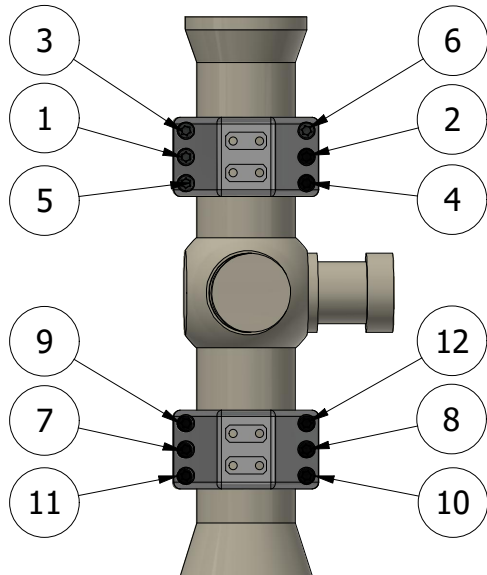


- Lege das Zielfernrohr in die Blockmontage und richte es aus.  
- Setze die Oberschalen auf und schließe sie mit einem Torx-15-Schlüssel.

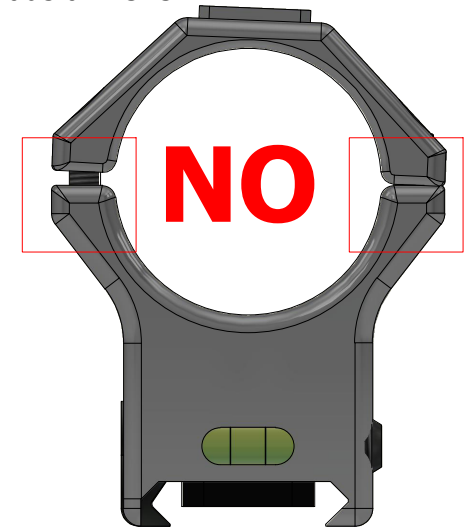
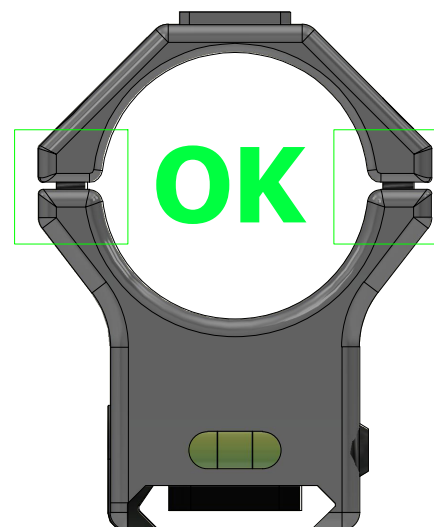
**Wichtig:** Ziehe die Schrauben leicht (handfest) an ohne übermäßigen Druck bis sich jede Schraube nicht mehr von selbst weiterdreht.



Ziehe die Schrauben der Oberschalen in der vorgegebenen Reihenfolge an (siehe Abbildung)



- Achte dabei auf ein gleichmäßiges, stufenweises anziehen, damit die Oberschalen korrekt und plan aufliegen.  
- **Maximales Drehmoment (Oberschalen): 2 Nm.**  
- Niemals über dieses Drehmoment hinaus anziehen



**Verwenden sie keine Gewindegewandlungsmittel für Schrauben**