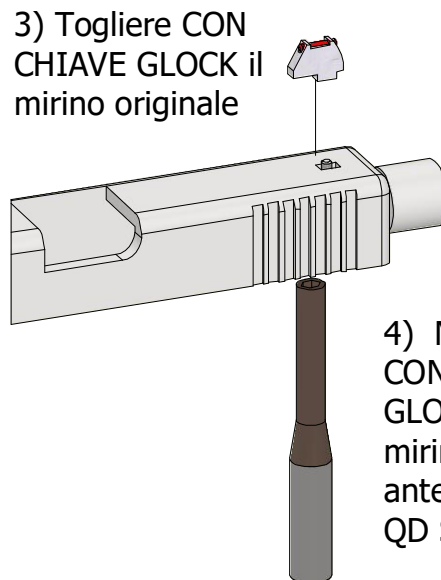
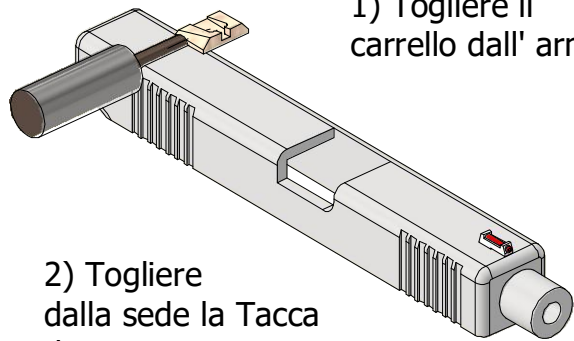
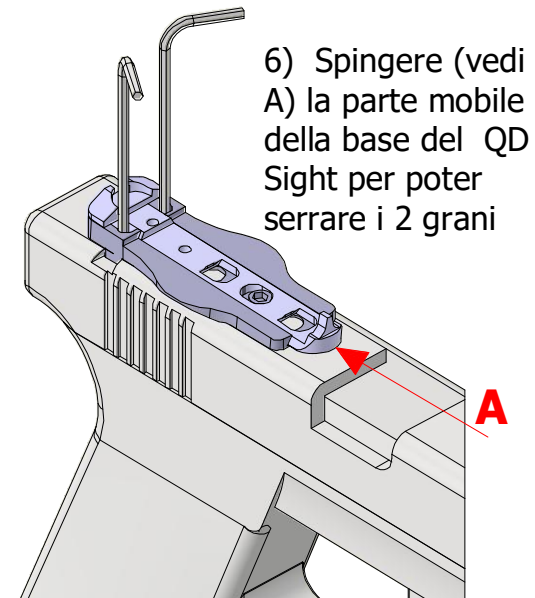


# Istruzioni di montaggio QD SIGHT Glock

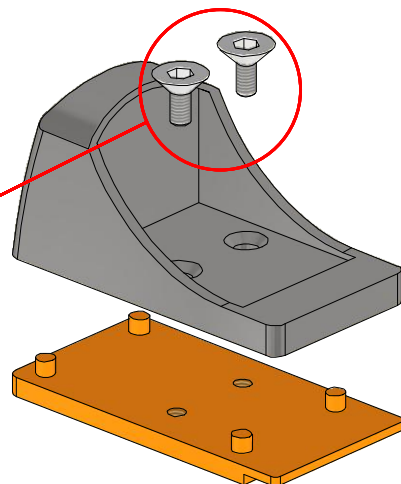
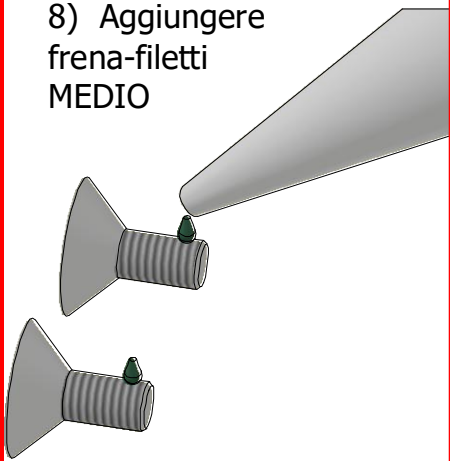


5) Inserire nell'apposita sede a coda di rondine la base del QD Sight

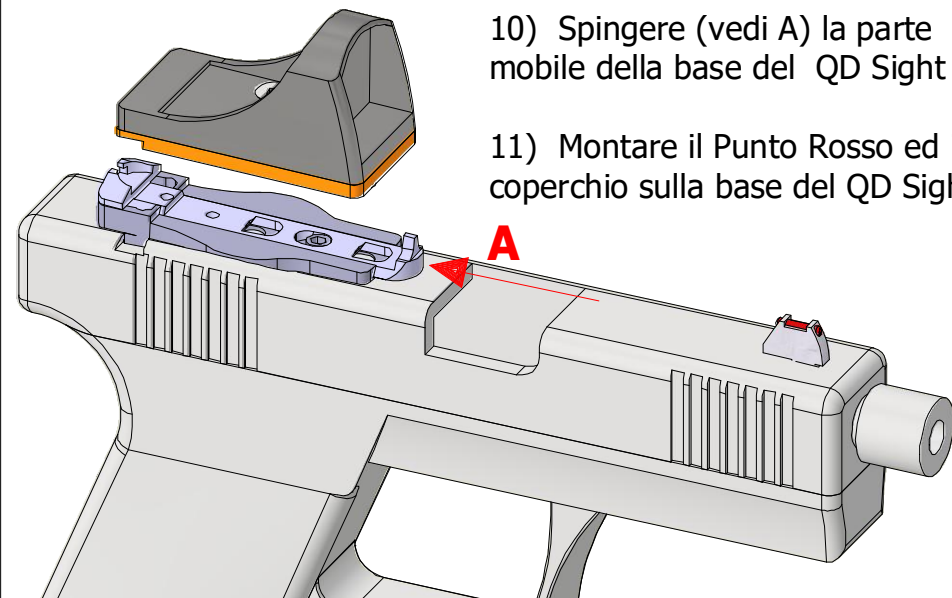
7) Utilizzando la chiave esagonale 2mm, presente nel QD Sight, serrare i 2 grani con **forza MAX 2 Nm**



8) Aggiungere frena-filetti MEDIO



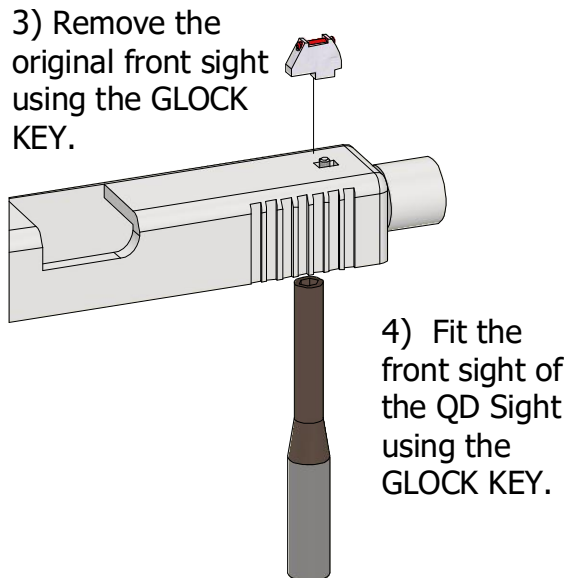
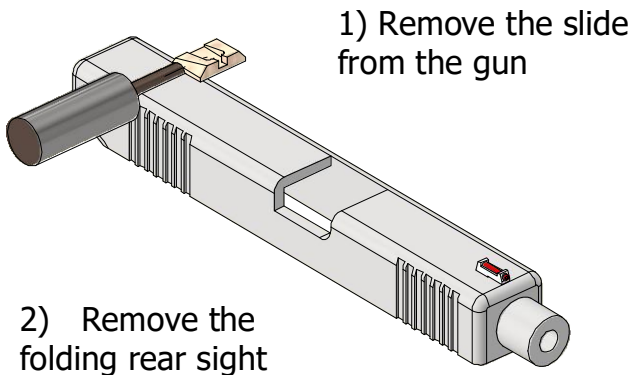
9) Montare il Punto Rosso sul Coperchio del QD Sight



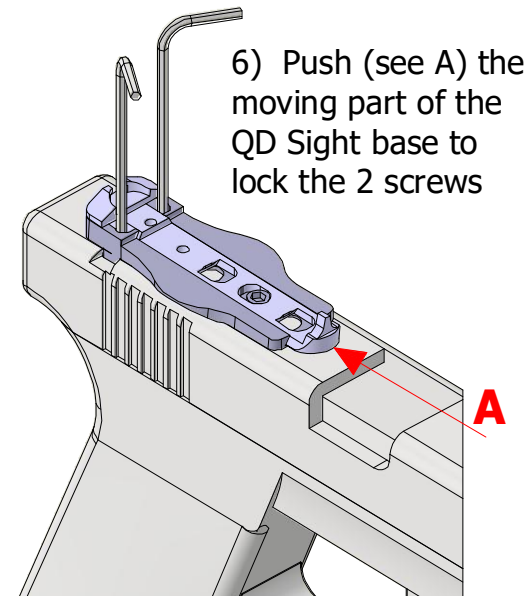
**IL COSTRUTTORE E' SOLLEVATO DA QUALSIASI RESPONSABILITA' PER L'UTILIZZO NON CONFORME ALLE ISTRUZIONI DI MONTAGGIO DEL PRODOTTO, PER MANOMISSIONI, ERRATI MONTAGGI, MODIFICHE E SOSTITUZIONI NON ESEGUITI DAL PERSONALE DELL'AZIENDA.**

**L'USO IMPROPRIO E' VIETATO**

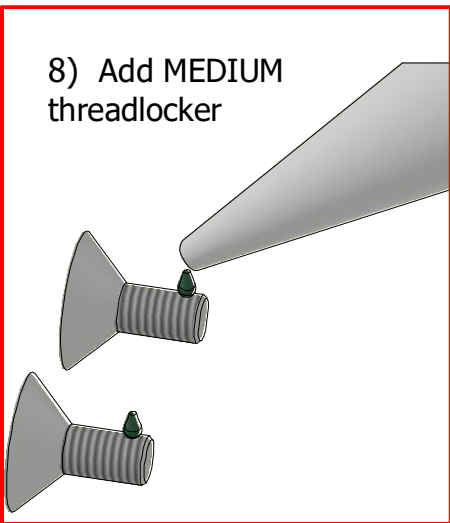
# Glock QD SIGHT Assembly instructions



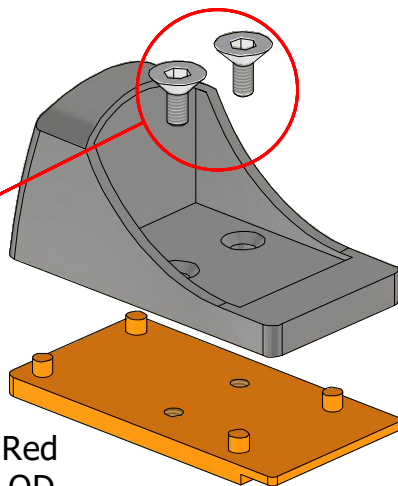
5) Fit the QD Sight base into the dovetail



8) Add MEDIUM threadlocker

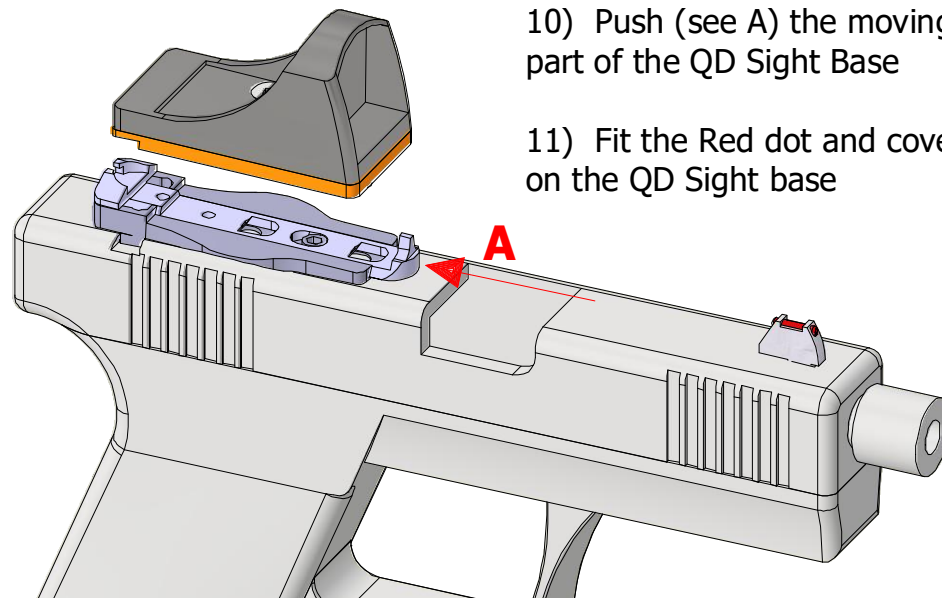


9) Fit the Red dot on the QD Sight cover



10) Push (see A) the moving part of the QD Sight Base

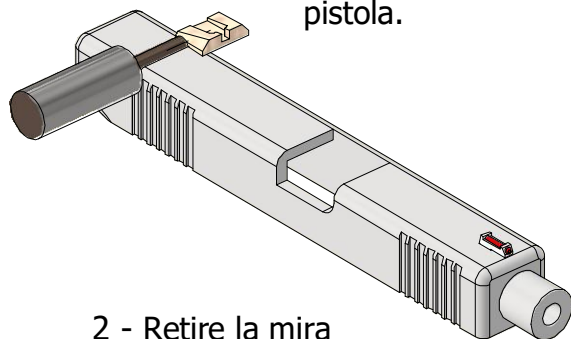
11) Fit the Red dot and cover on the QD Sight base



**THE MANUFACTURER IS RELIEVED FROM ANY LIABILITY FOR USE NOT IN CONFORMITY WITH THE PRODUCT ASSEMBLY INSTRUCTIONS, FOR TAMPERING, FOR INCORRECT ASSEMBLIES, MODIFICATIONS AND REPLACEMENTS NOT PERFORMED BY THE COMPANY'S STAFF. IMPROPER USE OF THE PRODUCT IS FORBIDDEN**

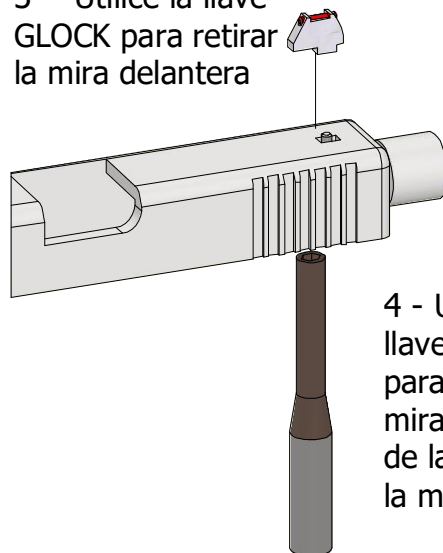
# Instrucciones de montaje de la mira QD SIGHT Glock

1 - Retire la corredera de la pistola.



2 - Retire la mira trasera plegable

3 - Utilice la llave GLOCK para retirar la mira delantera



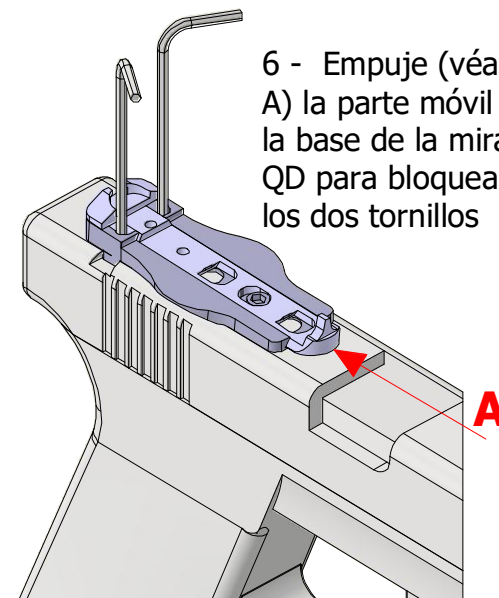
4 - Utilice la llave GLOCK para colocar la mira delantera de la mira QD

5 - Coloque la base de la mira QD en la cola de milano

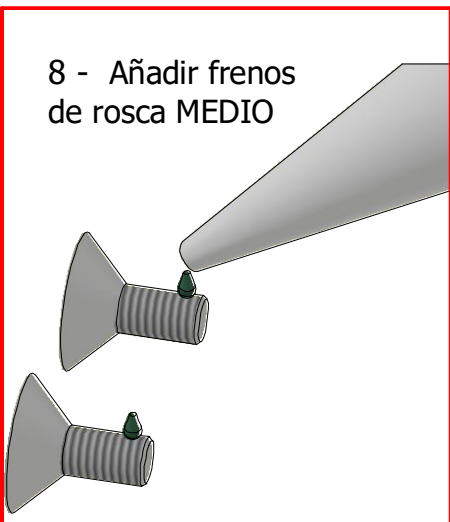
7 - Utilice la llave allen de 2 mm suministrada con la mira QD para bloquear los dos tornillos.

Cerrar con un par máximo de 2 Nm

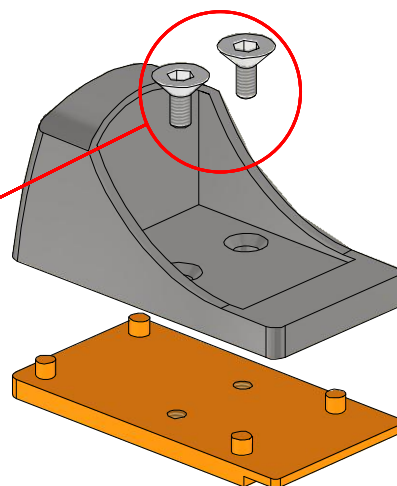
6 - Empuje (véase A) la parte móvil de la base de la mira QD para bloquear los dos tornillos



8 - Añadir frenos de rosca MEDIO

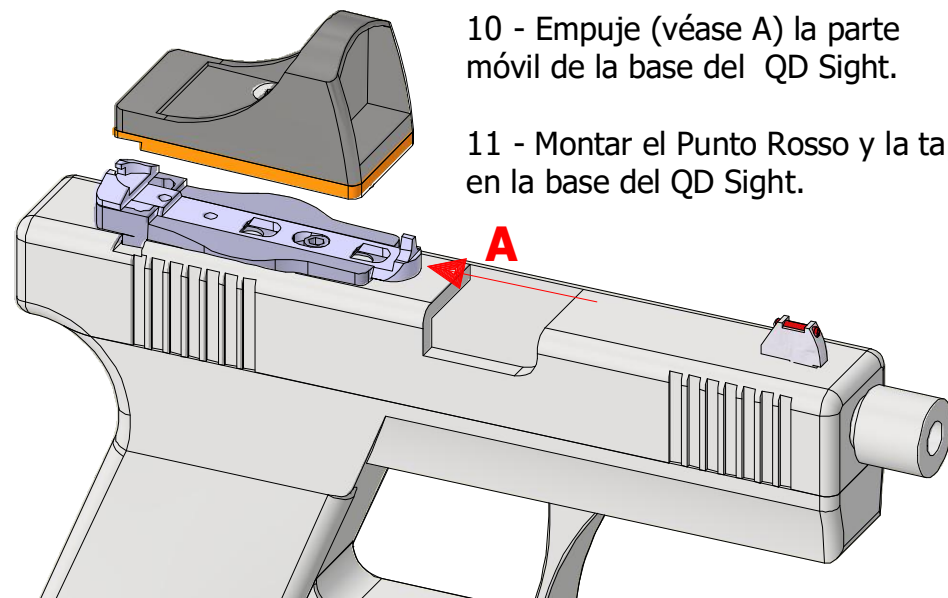


9 - Montar el Punto Rosso en la tapa del QD Sight



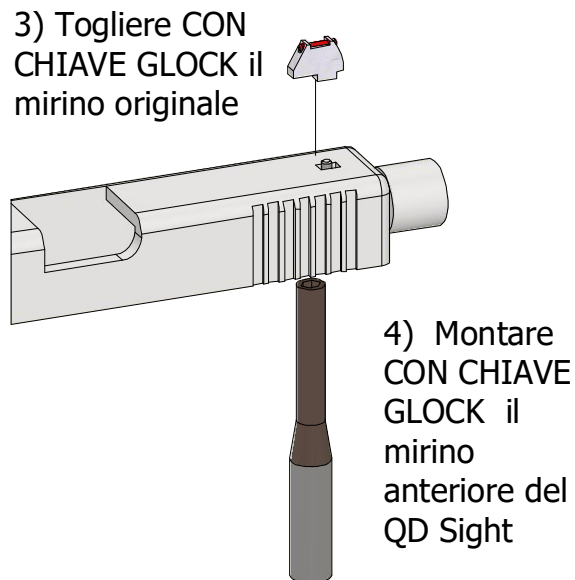
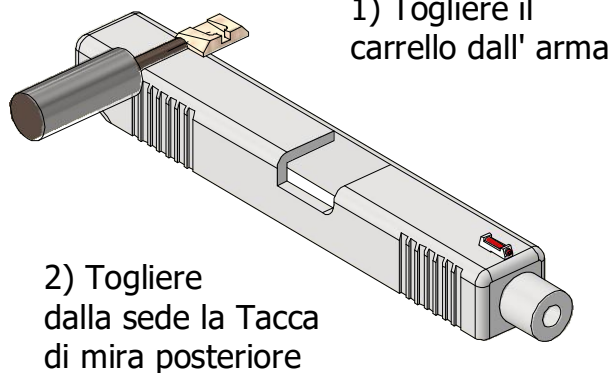
10 - Empuje (véase A) la parte móvil de la base del QD Sight.

11 - Montar el Punto Rosso y la tapa en la base del QD Sight.



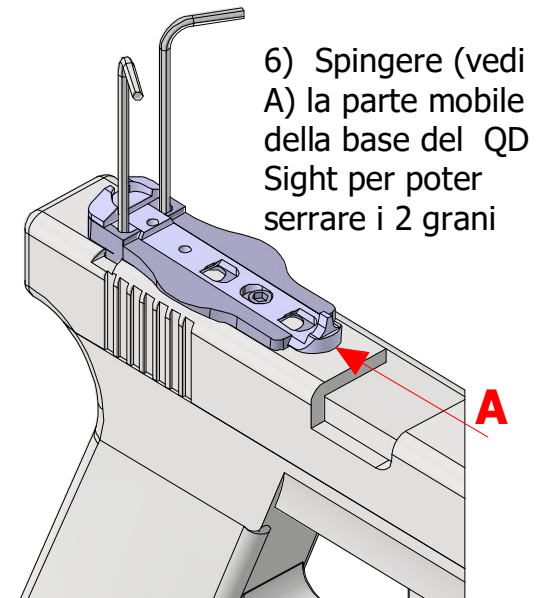
**EL FABRICANTE NO SE HACE RESPONSABLE DEL USO INDEBIDO DE LOS PRODUCTOS, EL MONTAJE INDEBIDO, LAS MODIFICACIONES NO AUTORIZADAS Y LA SUSTITUCIÓN DE CUALQUIER PIEZA.**

# Istruzioni di montaggio QD SIGHT Glock

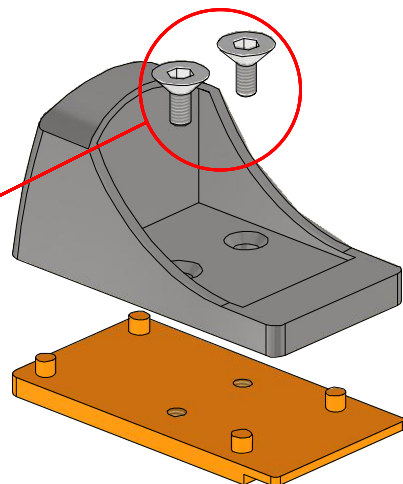
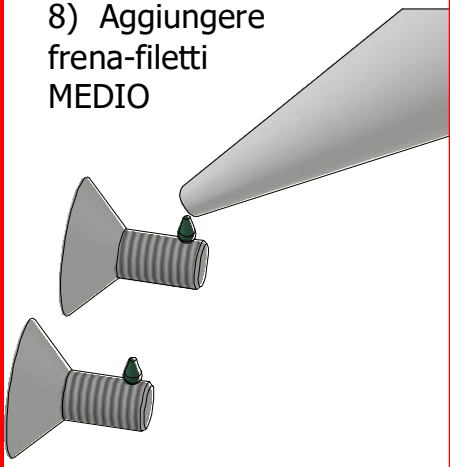


5) Inserire nell'apposita sede a coda di rondine la base del QD Sight

7) Utilizzando la chiave esagonale 2mm, presente nel QD Sight, serrare i 2 grani **con forza MAX 2 Nm**



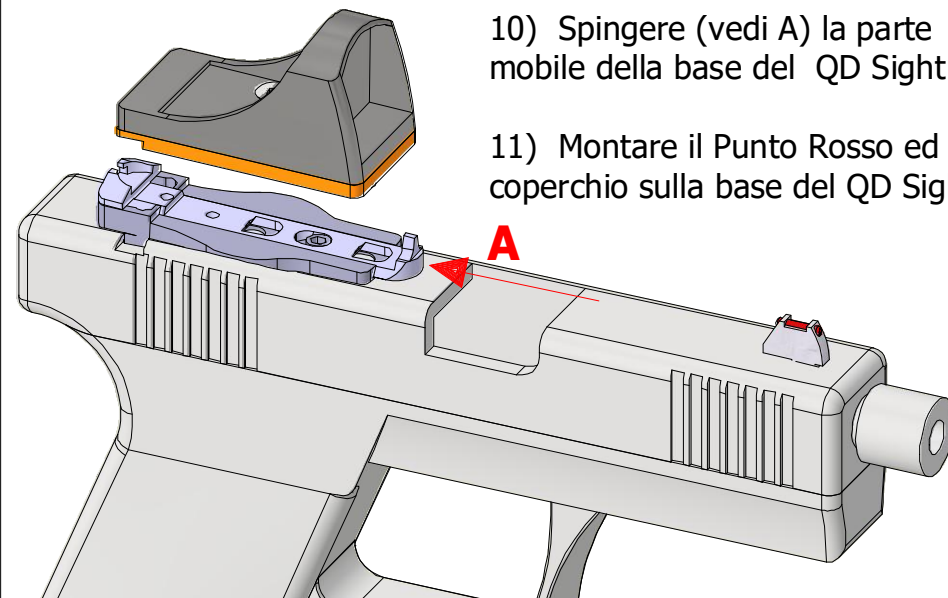
8) Aggiungere frena-filetti MEDIO



9) Montare il Punto Rosso sul Coperchio del QD Sight

10) Spingere (vedi A) la parte mobile della base del QD Sight

11) Montare il Punto Rosso ed il coperchio sulla base del QD Sight

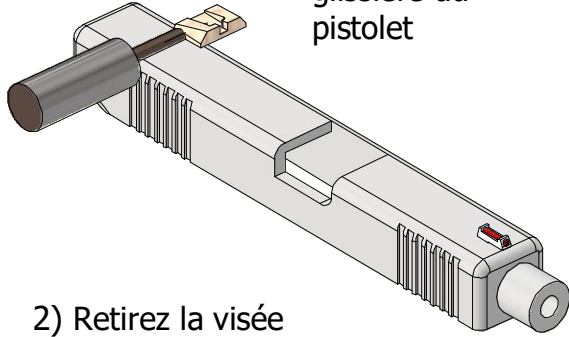


**DER HERSTELLER ÜBERNIMMT KEINE HAFTUNG**

Für eine nicht sachgemäße Nutzung oder Montage des Produktes, für Manipulationen, fehlerhafte Installationen, Änderungen oder Austausch von Teilen, die nicht vom Herstellerpersonal durchgeführt wurden.

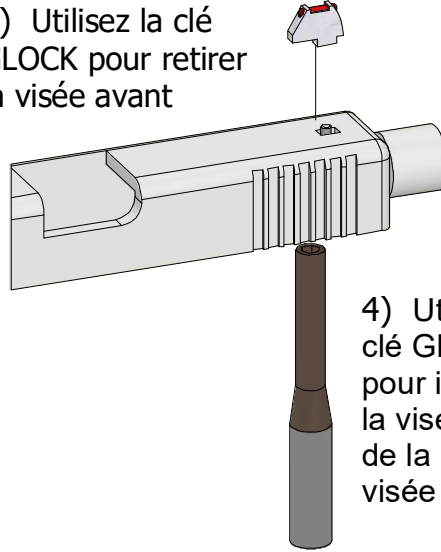
# Instructions de montage QD SIGHT Glock

1) Retirez la glissière du pistolet



2) Retirez la visée arrière rabattable

3) Utilisez la clé GLOCK pour retirer la visée avant



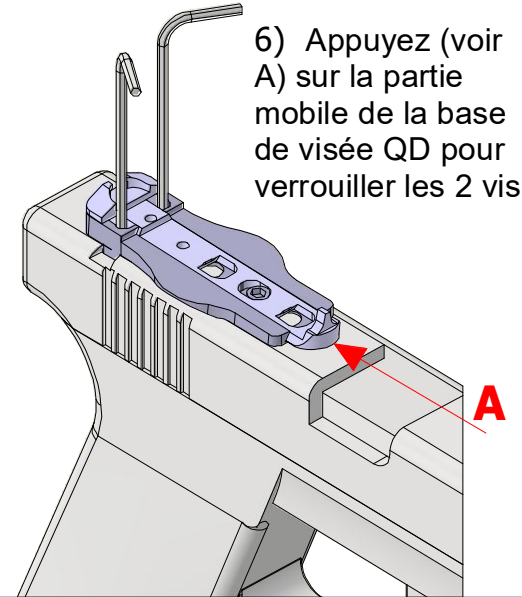
4) Utilisez la clé GLOCK pour installer la visée avant de la base de visée QD

5) Installez la base de visée QD dans la queue d'aronde

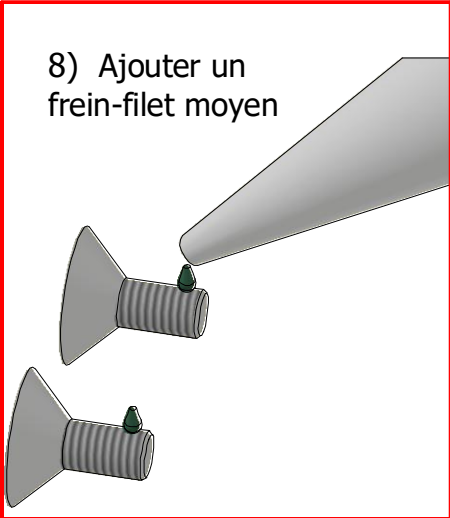
7) Utilisez la clé Allen de 2 mm fournie avec la visée QD pour verrouiller les 2 vis

Utiliser une force maximale de 2 Nm

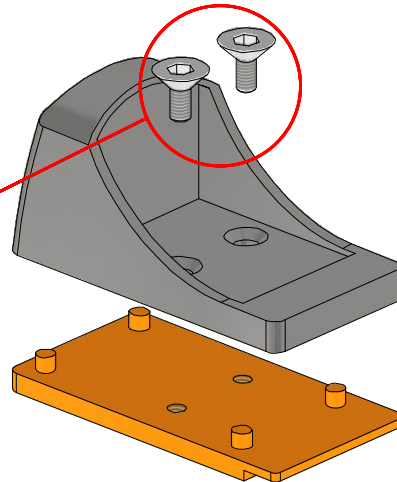
6) Appuyez (voir A) sur la partie mobile de la base de visée QD pour verrouiller les 2 vis



8) Ajouter un frein-filet moyen

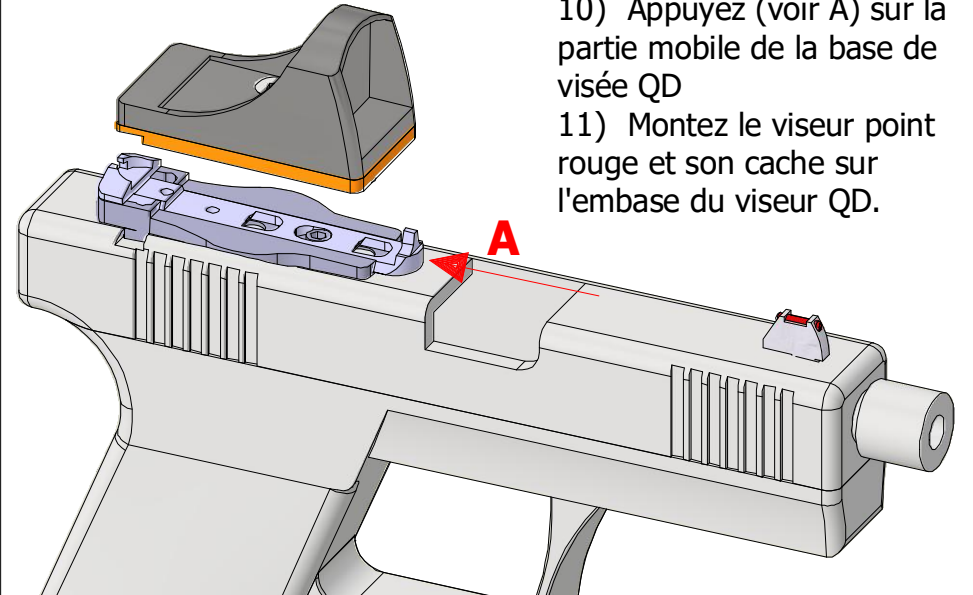


9) Installez le viseur point rouge sur le cache du viseur QD.



10) Appuyez (voir A) sur la partie mobile de la base de visée QD

11) Montez le viseur point rouge et son cache sur l'embase du viseur QD.



**LE FABRICANT NE PEUT ÊTRE TENU RESPONSABLE DE L'UTILISATION INAPPROPRIÉE DES PRODUITS, D'UN ASSEMBLAGE INAPPROPRIÉ, DE MODIFICATIONS NON AUTORISÉES ET DU REMPLACEMENT DE TOUTE PIÈCE.**