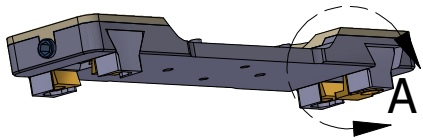
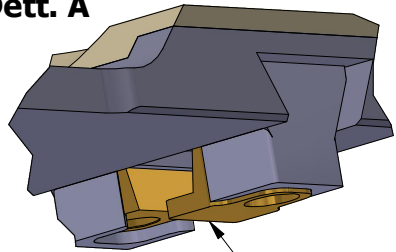


ISTRUZIONI MONTAGGIO MAGIC RD

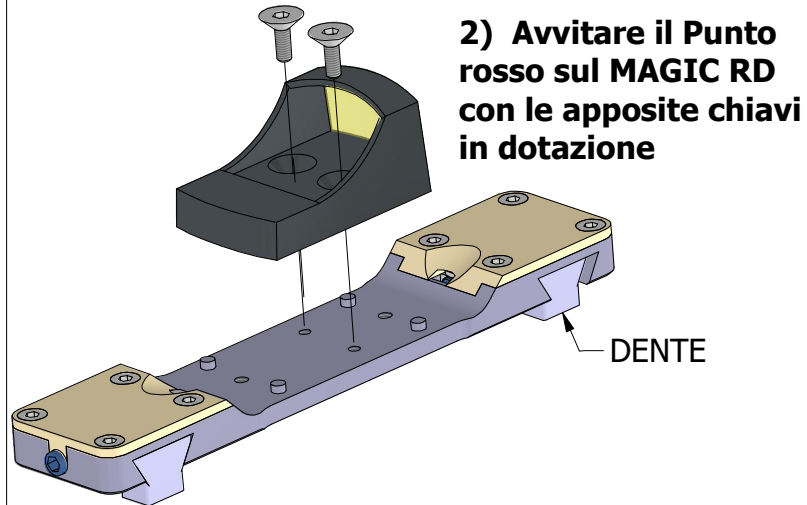


Dett. A



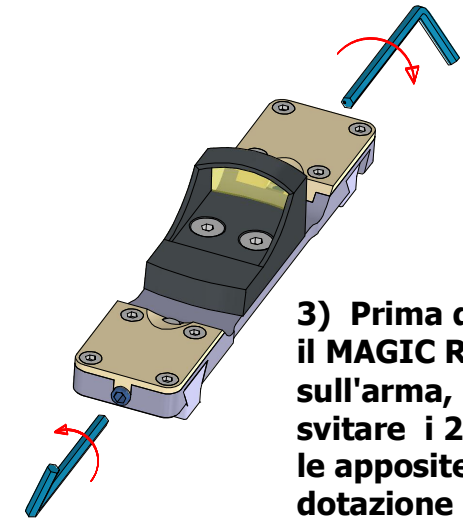
DENTE

1) Il DENTE si deve trovare nella parte ANTERIORE del MAGIC RD

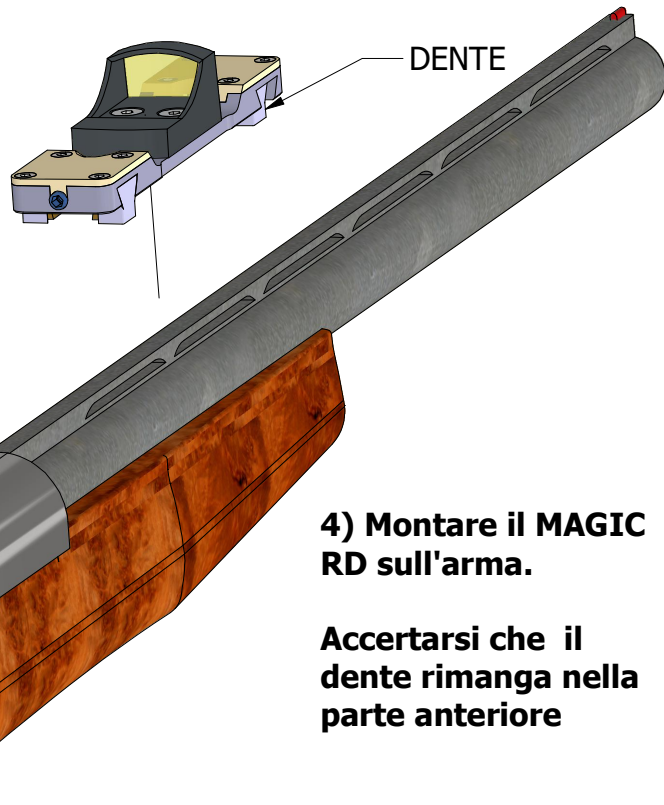


2) Avvitare il Punto rosso sul MAGIC RD con le apposite chiavi in dotazione

DENTE



3) Prima di montare il MAGIC RD sull'arma, svitare i 2 perni con le apposite chiavi in dotazione



DENTE

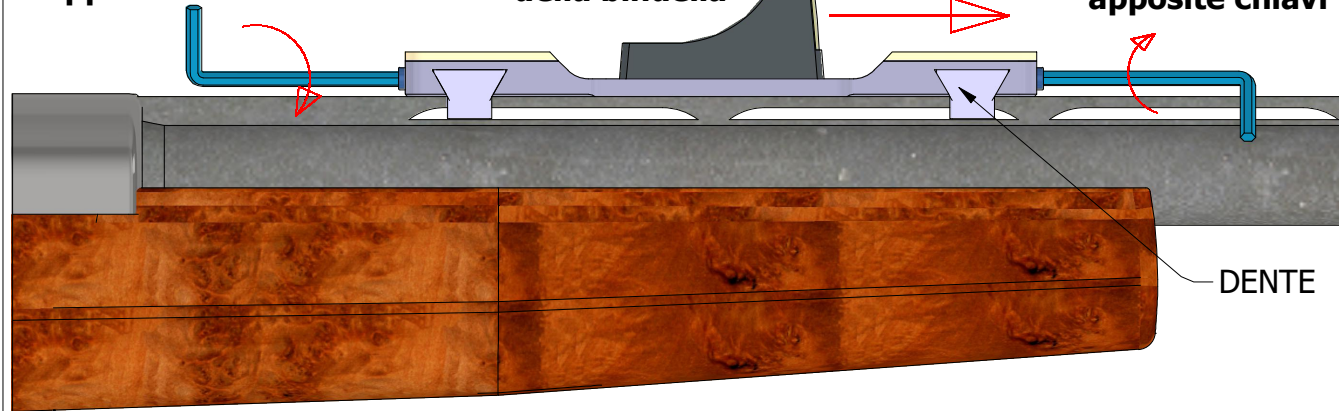
4) Montare il MAGIC RD sull'arma.

Accertarsi che il dente rimanga nella parte anteriore

6) Avvitare i 2 perni con le apposite chiavi

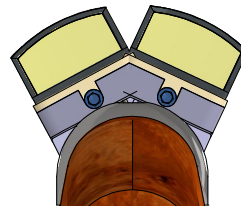
5) Spingere in avanti il DENTE contro lo spacco della bindella

6) Avvitare i 2 perni con le apposite chiavi



DENTE

NO

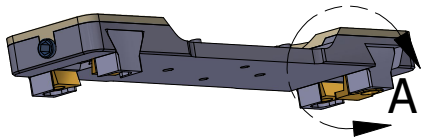


IMPORTANTE:
DOPO IL MONTAGGIO IL MAGIC RD NON DEVE BASCULARE

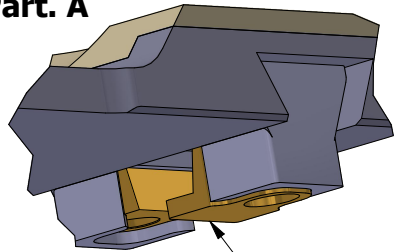
IMPORTANTE:

SERRARE CON FORZA I PERNI
Forza di serraggio 6 - 8 Nm

MAGIC RD MOUNTING INSTRUCTIONS

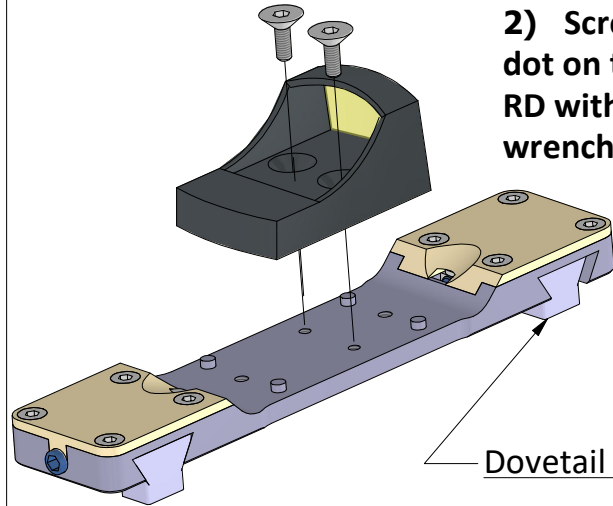


Part. A



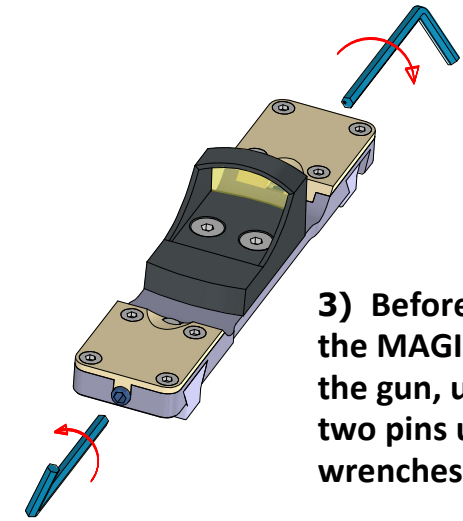
1) Please make sure the dovetail locking lug is in the front of the MAGIC RD

Dovetail locking lug



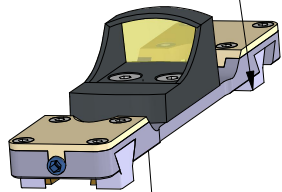
2) Screw the red dot on the MAGIC RD with the wrenches provided

Dovetail locking lug



3) Before mounting the MAGIC RD on the gun, unscrew the two pins using the wrenches provided

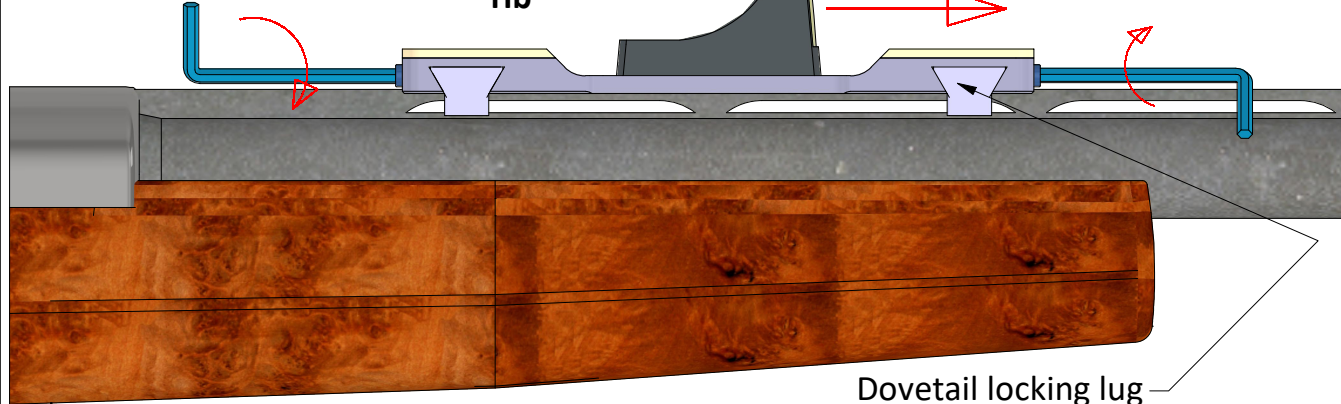
Dovetail locking lug



4) Mount the MAGIC RD on the gun.

- Please make sure the dovetail locking lug is in the front

5) Push the locking lug forward against the slot in the rib

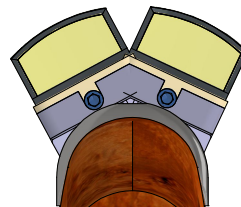


Dovetail locking lug

6) Screw the two pins with the wrenches provided

6) Screw the two pins with the wrenches provided

NO



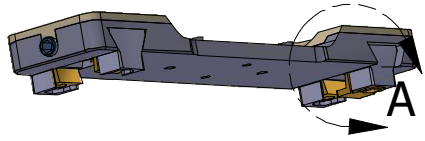
IMPORTANT:

When mounted correctly, the MAGIC RD will not swing on the gun

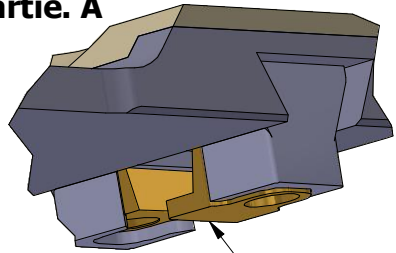
WARNING:

Screw the pins tightly by applying a 6-8 Nm torque

INSTRUCTIONS DE MONTAGE DU MAGIC RD

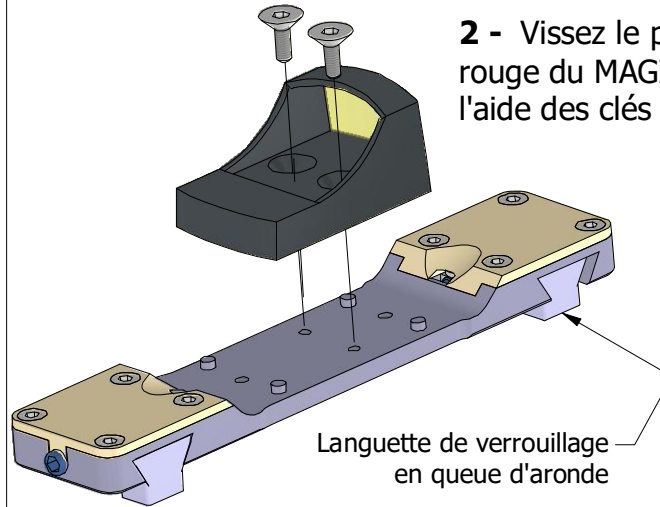


Partie. A



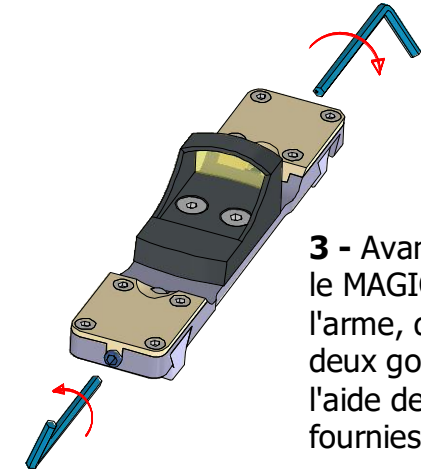
Languette de verrouillage en queue d'aronde

1 - Assurez-vous que la languette de verrouillage en queue d'aronde se trouve à l'avant du MAGIC RD.

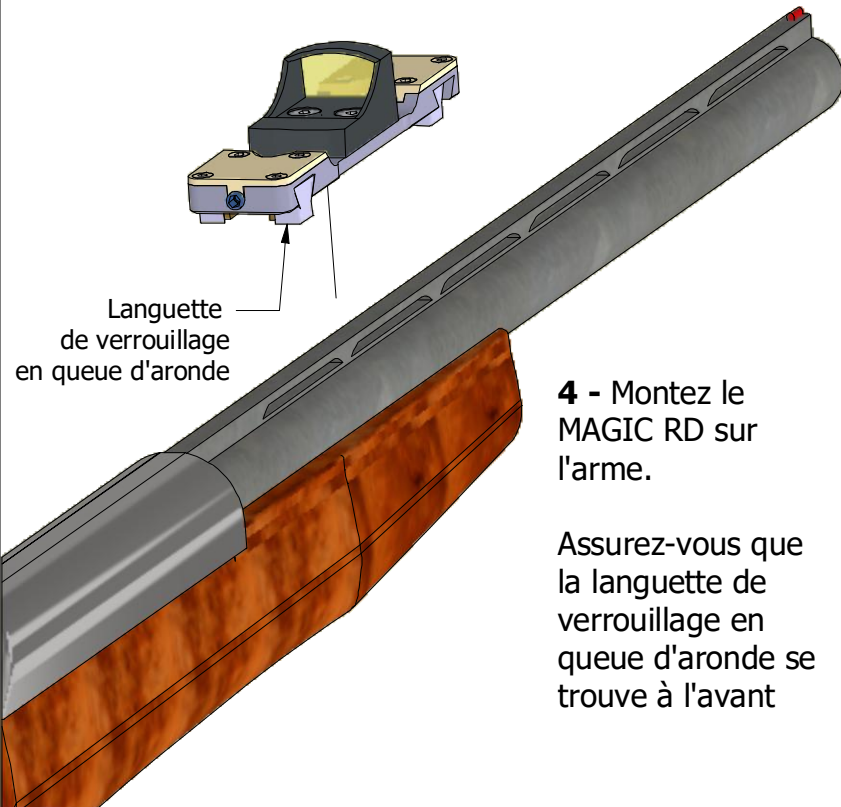


Languette de verrouillage en queue d'aronde

2 - Vissez le point rouge du MAGIC RD à l'aide des clés fournies.



3 - Avant de monter le MAGIC RD sur l'arme, dévissez les deux goupilles à l'aide des clés fournies.

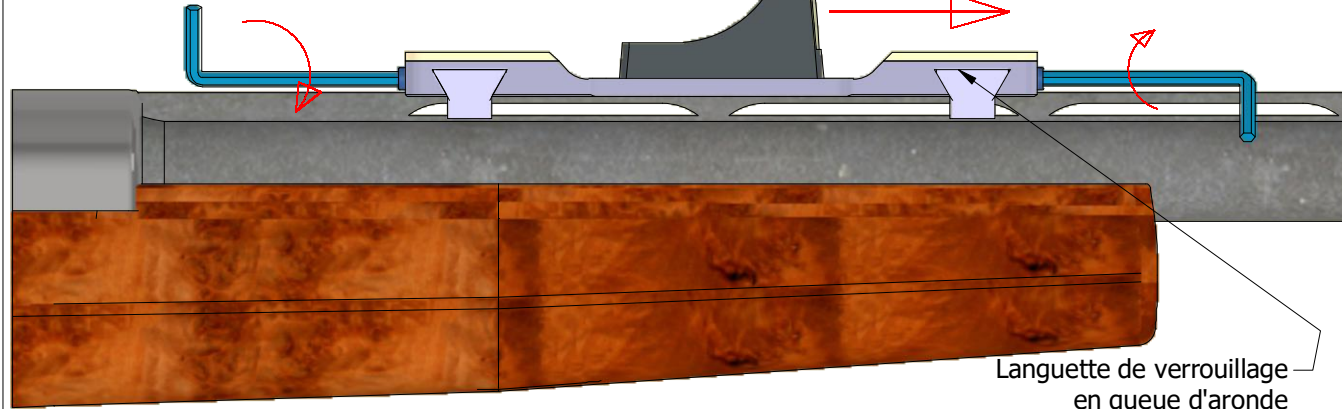


Languette de verrouillage en queue d'aronde

4 - Montez le MAGIC RD sur l'arme.

Assurez-vous que la languette de verrouillage en queue d'aronde se trouve à l'avant

5 - Poussez la languette de verrouillage vers l'avant contre la rainure de la bande.



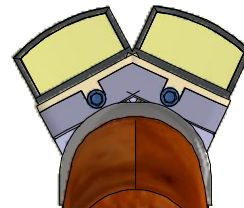
Languette de verrouillage en queue d'aronde

6 - Vissez les deux goupilles à l'aide des clés fournies

6 - Vissez les deux goupilles à l'aide des clés fournies

6 - Vissez les deux goupilles à l'aide des clés fournies

NON

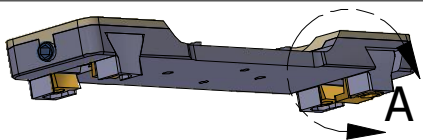


IMPORTANT :
Lorsqu'il est correctement monté, le MAGIC RD ne balance pas sur l'arme

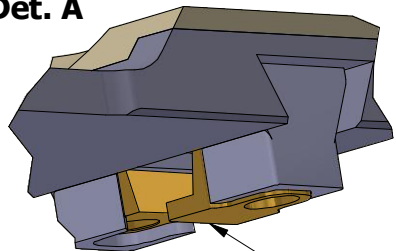
AVERTISSEMENT :

Serrez les goupilles avec un couple de serrage de 6-8 Nm.

INSTRUCCIONES DE MONTAJE DEL MAGIC RD

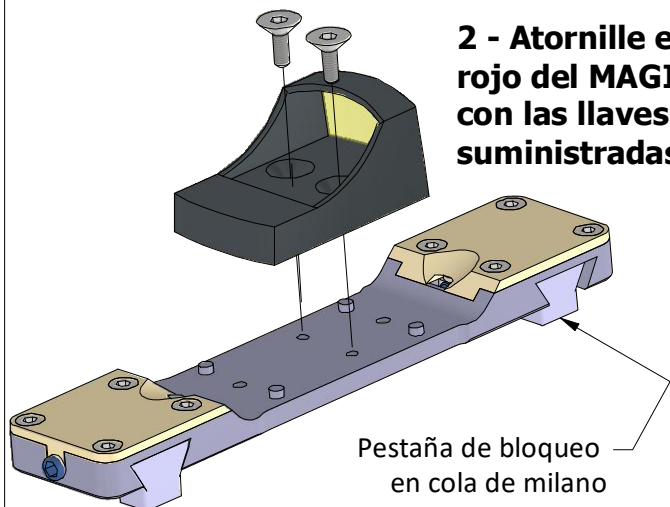


Det. A



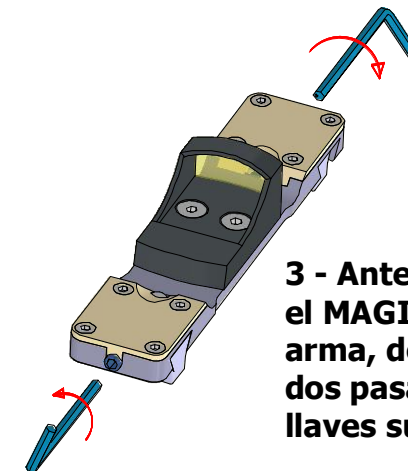
Pestaña de bloqueo en cola de milano

1 - Asegúrese de que la pestaña de bloqueo en cola de milano se encuentra en la parte delantera del MAGIC RD.

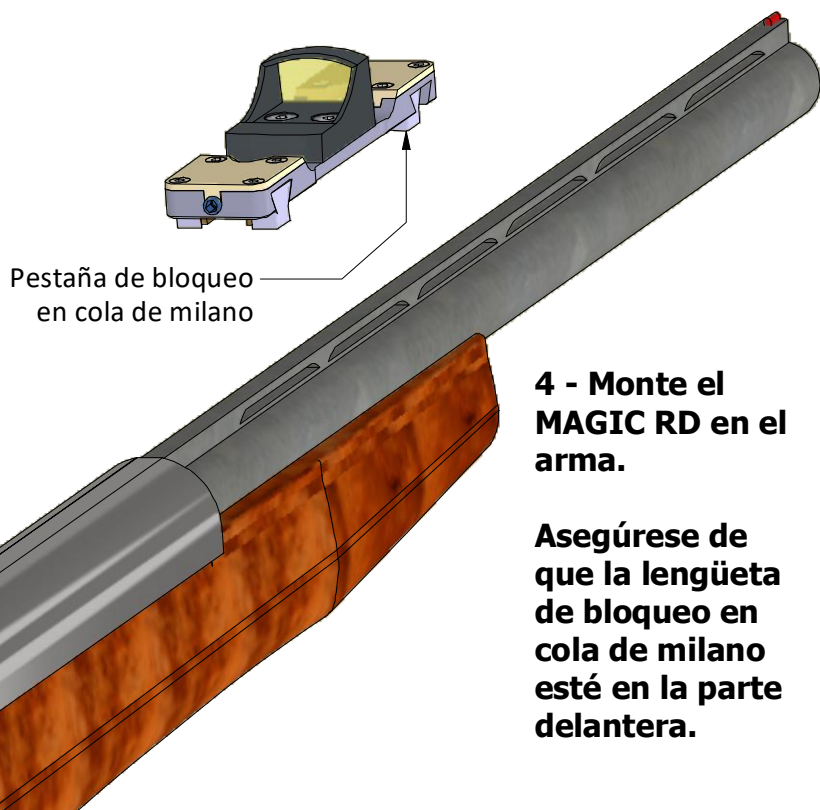


2 - Atornille el punto rojo del MAGIC RD con las llaves suministradas.

Pestaña de bloqueo en cola de milano



3 - Antes de montar el MAGIC RD en el arma, desatornille los dos pasadores con las llaves suministradas.



Pestaña de bloqueo en cola de milano

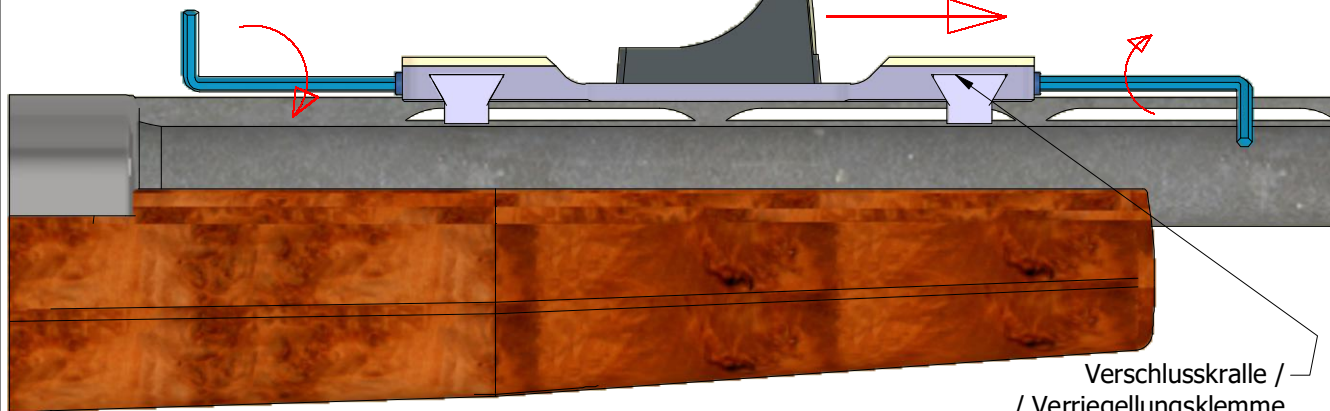
4 - Monte el MAGIC RD en el arma.

Asegúrese de que la lengüeta de bloqueo en cola de milano esté en la parte delantera.

6 - Atornille los dos pasadores con las llaves suministradas.

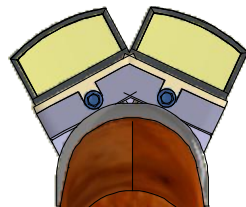
5 - Empuje la lengüeta de bloqueo hacia adelante contra la ranura de la banda.

6 - Atornille los dos pasadores con las llaves suministradas.



Verschlusskralle / Verriegelungsklemme

NO



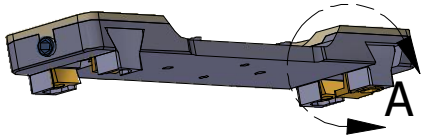
IMPORTANTE:

Cuando se monta correctamente, el MAGIC RD no se balancea en el arma.

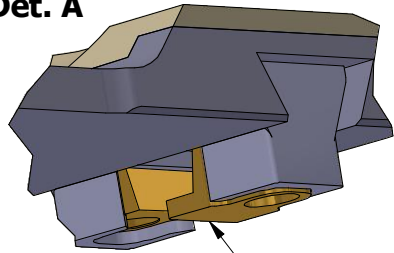
ADVERTENCIA:

Apriete los pasadores con un par de apriete de 6-8 Nm.

Montageanleitung Magic RD

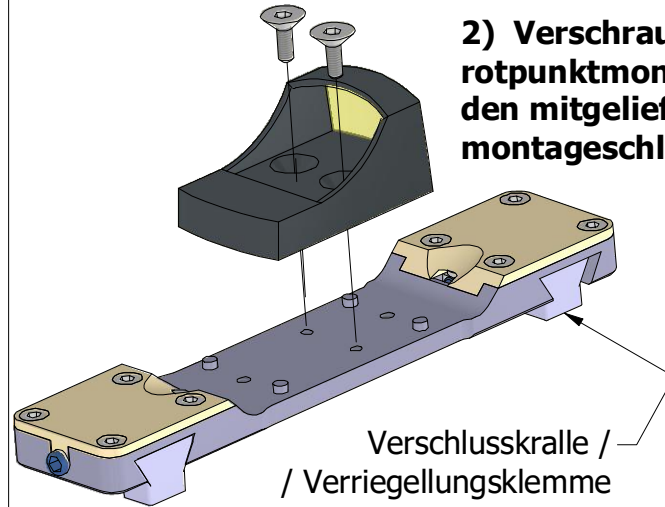


Det. A



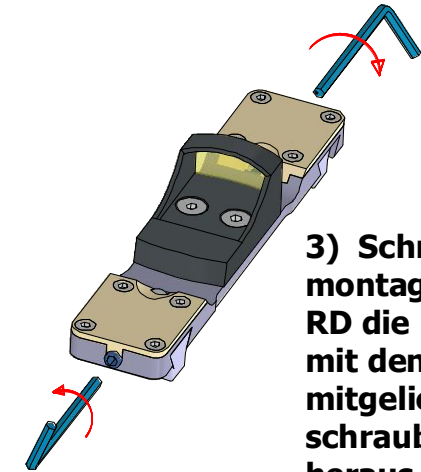
Verschlusskralle /
/ Verriegelungsklemme

1 - Bitte stelle sicher, dass die montageplatte so ausgerichtet wird, dass die verschlusskralle für die ventilierte laufschiene in laufrichtung nach vorne zeigt.



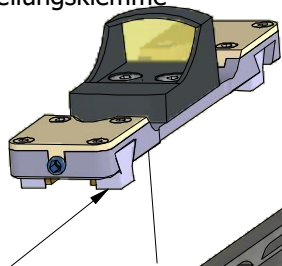
Verschlusskralle /
/ Verriegelungsklemme

2) Verschraube die rotpunktmontage mit den mitgelieferten montageschlüsseln.



3) Schraube vor der montage des Magic RD die beiden stifte mit den mitgelieferten schraubenschlüsseln heraus.

Verschlusskralle /
/ Verriegelungsklemme



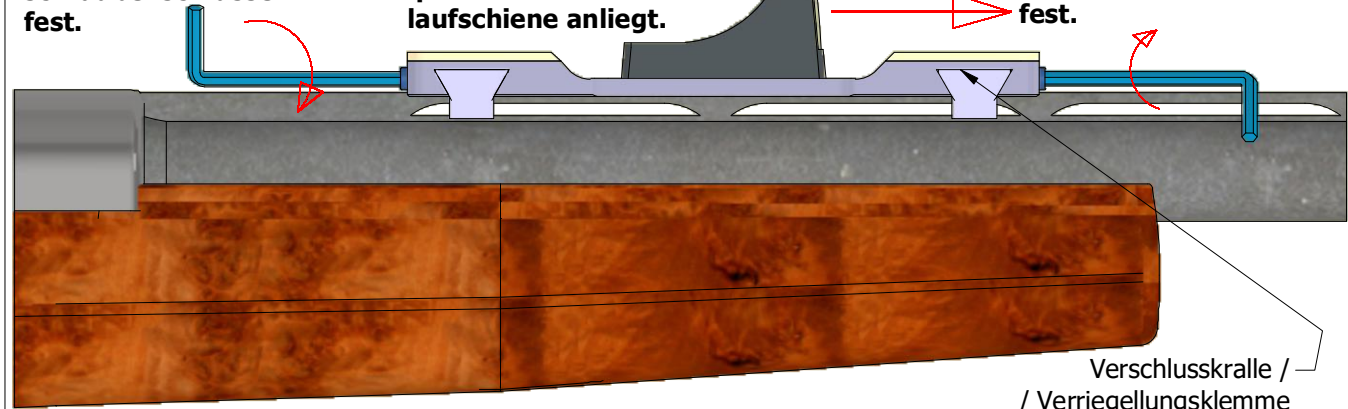
4 - Montiere das Magic RD auf der waffe.

Verriegelungswarze der schwalbenschwanzaufnahme nach vorne zeigt.

6 - Schraube die beiden stifte mit den mitgelieferten schraubenschlüsseln fest.

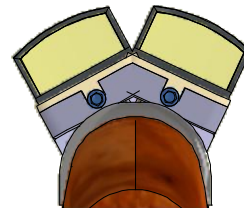
5) Schiebe die montage in kugelrichtung nach vorn, sodass die verriegelungswarze der quernut der ventilierten laufschiene anliegt.

6 - Schraube die beiden stifte mit den mitgelieferten schraubenschlüsseln fest.



Verschlusskralle /
/ Verriegelungsklemme

NEIN



Wichtig:
Bei fachgerechter montage sitzt das Magic RD spielfrei und wackelt nicht auf der waffe

Warnung:

Ziehe die stifte mit einem Drehmoment von 6-8 Nm fest.