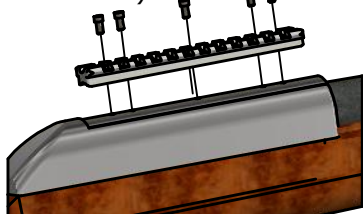


ISTRUZIONI DI DIMONTAGGIO

1 - **AVVITARE LA SLITTA** sull' arma facendo attenzione all'orientamento corretto (dicitura FRONT verso la canna).



Importante:

- per il serraggio utilizzare chiave dinamometrica con MAX forza 3 Nm

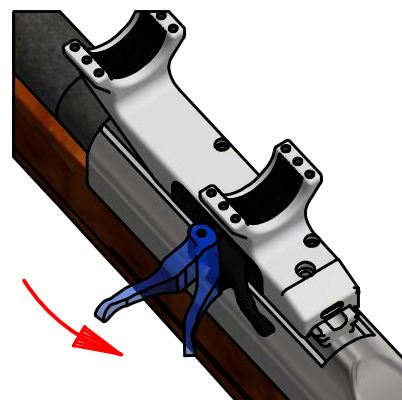
- è consigliabile utilizzare frena filetti medio

2 - **MONTARE L'ATTACCO**

a) aprire la Leva dell' attacco
b) mettere l'attacco sulla slitta inserendo il fermo in uno degli appositi spacchi



3 - **CHIUDERE LA LEVA**

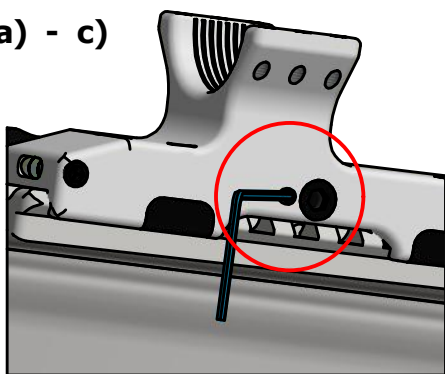


ESCLUSIVAMENTE IN CASO DI BISOGNO

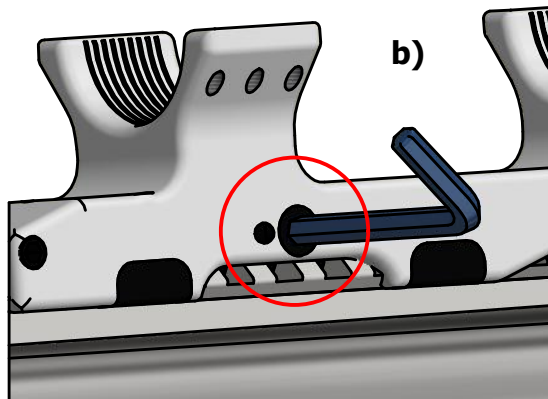
REGOLAZIONE DELLA FORZA DI SERRAGGIO DELLA LEVA

- Allentare con cautela il Grano di fissaggio inclinato utilizzando chiave esagonale 2,5 mm
- Avvitare la Bussola (laterale rispetto al Grano) ad una FORZA di 1.8-2 Nm con chiave 4 mm
- Avvitare con cautela il Grano di fissaggio inclinato utilizzando chiave esagonale 2,5 mm
- Assicurarsi che durante i serraggi le apposite chiavi a brugola siano inserite TOTALMENTE nelle sedi esagonali

a) - c)

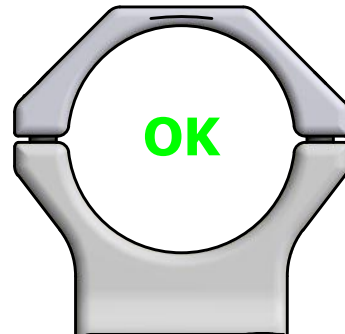


b)



4 - Posizionare l' Ottica, **AVVITARE GLI ANELLI** superiori con le apposite viti alle rispettive Basi.

Importante:
- per il serraggio utilizzare chiave dinamometrica con MAX forza 2 Nm

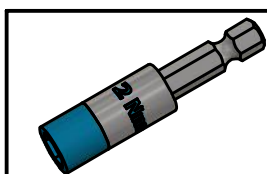
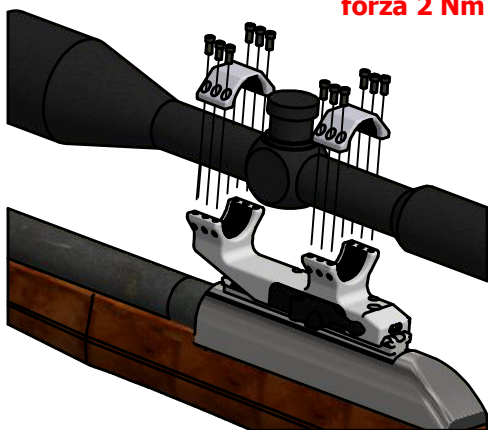


IMPORTANTE

4a - Effettuare un serraggio PARALLELO degli Anelli superiori, per garantire un bloccaggio ottimale dell' ottica

4b - Il serraggio delle viti deve essere effettuato in modo incrociato, così da garantire un ottimale bloccaggio dell' ottica

4c - Assicurarsi che durante il serraggio l'apposita chiave Torx 15 sia inserita TOTALMENTE nella sede della vite



Su richiesta può essere fornita una apposita chiave dinamometrica a 2 Nm per il controllo dei serraggi

IL COSTRUTTORE E' SOLLEVATO DA QUALSIASI RESPONSABILITA' PER L'UTILIZZO NON CONFORME ALLE ISTRUZIONI DI MONTAGGIO DEL PRODOTTO, PER MANOMISSIONI, PER ERRATI MONTAGGI, MODIFICHE E SOSTITUZIONI NON ESEGUITI DAL PERSONALE DELL'AZIENDA. L'USO IMPROPRIO DEL PRODOTTO E' VIETATO